

# 3M™ Adflo™ Turbo åndedrætsværn

Regelmæssig vedligeholdelse er vigtig for optimering af dit svejseudstyr, og for at undgå ekstra udgifter til udskiftning. Udskift alle beskadigede dele øjeblikkeligt for at sikre det korrekte beskyttelsesniveau.

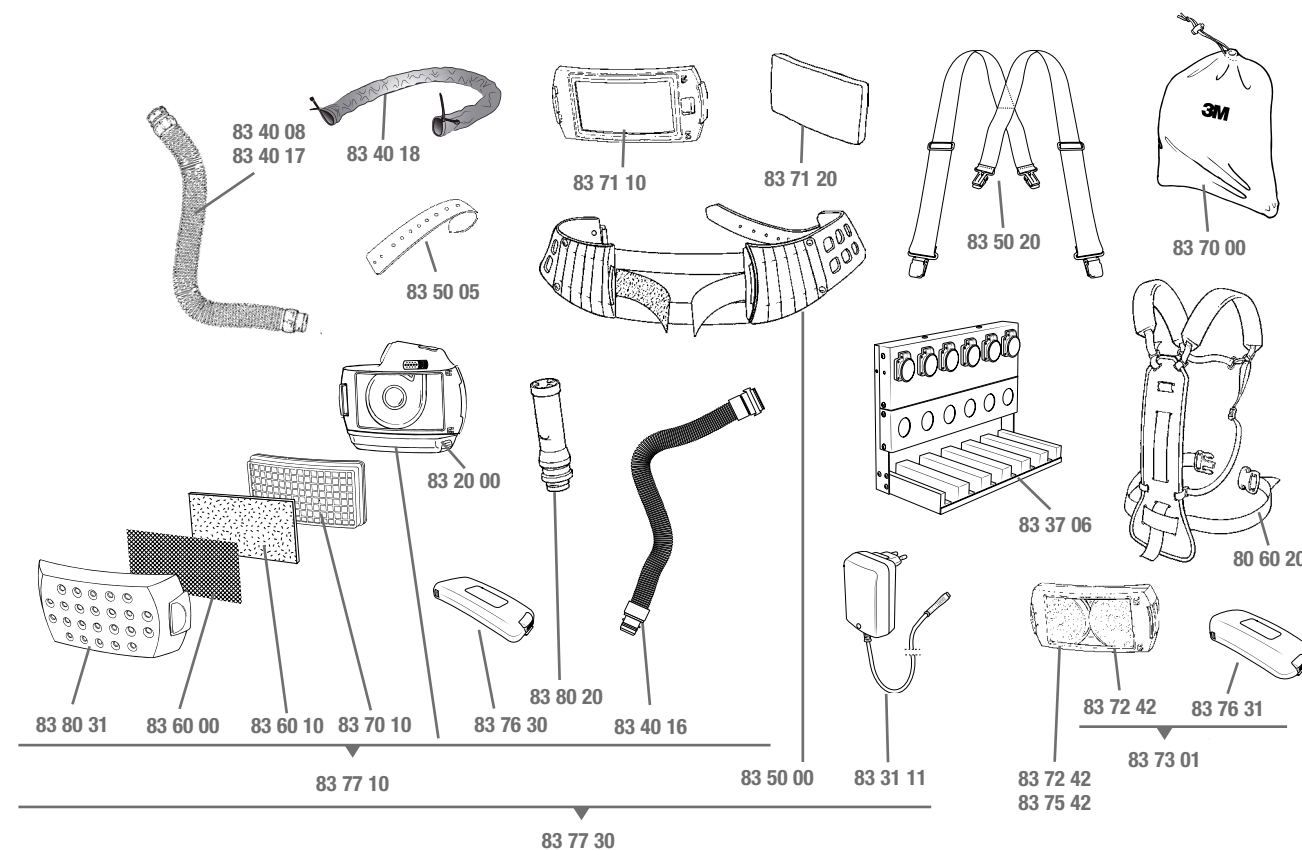


## Før brug:

- **Batteri.** Sørg for at batteriet er isat korrekt og opladt tilstrækkeligt.
- **Turbo.** Kontroller enheden for skader, og sikre at den sidder solidt fast på bæltet. Sørg for at filterne er korrekt monteret.
- **Luftslange.** Kontroller at slangen og koblinger er fri for revner og huller. Udskift slangen hvis den er ødelagt, deform eller utæt. Brug et cover til luftslangen eller Heavy Duty gummi luftslangen, for at forlænge luftslangens levetid.
- **Luftstrøm.** Sæt luftslangen i turboen, og tilslut Air Flow måler til den anden ende af slangen og tænd turboen. Hvis bolden ikke stiger over strengen, så fortsæt kontrol og fejlfinding.
- **Alarm tjek.** Dæk luftudtaget med din hånd indtil alarmen høres, og den røde indikator lyser. Fjern hånden. Alarmen burde nu stoppe.

## Efter brug

- **Rengør udstyret.** Tør turboen med en fugtig serviet eller klud. Luftslangen skal skiftes, hvis indersiden synes snavset. Må IKKE skylles, nedsænkes i vand eller renses med opløsningsmiddel. Forsøg IKKE at fjerne urenheder fra filtre, med for eksempel trykluft, da luften vil beskadige filterne og garantien vil bortfalde.
- **Erstat beskadigede dele.** Erstat alle beskadigede dele for at sikre, turbos funktioner virker korrekt. Nedslidte komponenter skal bortskaffes efter lokale bestemmelser.
- **Gnistfang.** Udskiftes hvis det er defekt eller ikke længere har samme facon.
- **Forfilter.** Udskiftes hvis det er meget beskidt for at forlænge partikelfilterets levetid, reducere driftsomkostninger og samtidig forlænge batteriets driftstid.
- **Partikelfilter.** Tjek batteriets indikator og udskift hvis den røde LED lyser. Ellers skal det udskiftes når batteriets driftstid bliver for kort, eller hvis funktionen "stoppet filter" udløser luftflowalarmen.
- **Gasfilter.** Udskift gasfilter i overensstemmelse med din arbejdsplads bestemmelser, eller senest når du registrer lugt, smag eller oplever ubehag.
- **Lugfilter.** Udskiftes hvis der registreres ubehagelig lugt. Lugtfiltret kan ikke anvendes sammen med gasfilteret, og må ikke anvendes hvis der er gasser eller dampe over grænseværdien.
- **Opbevaring.** Sæt batteriet/turboen til opladning efter brug. Ved opbevaring skal de genoplades hver sjette måned. Opbevares i et tørt, rent område væk fra direkte sollys, høje temperaturer og opløsningsmidler. Brug for eksempel Adflo opbevaringspose.



Produkt nr.	Beskrivelse	Produkt nr.	Beskrivelse	Produkt nr.	Beskrivelse	Produkt nr.	Beskrivelse	Produkt nr.	Beskrivelse	
83 77 10	Adflo åndedrætsværn med selvjusterende luftslange QRS, luftstrøm indikator, forfilter, gnistfang, partikelfilter og batteri.	80 60 20	Bæresele.	83 40 17	Luftslange, heavy-duty gummi, med QRS.	83 60 10	Forfilter, 5 pk.	83 71 20	Lugfilter, udskiftningsdel.	
83 77 30	Adflo åndedrætsværn med selvjusterende luftslange QRS, luftstrøm indikator, forfilter, gnistfang, partikelfilter, batteri, bælte og oplader.	83 20 00	Turbo, uden batteri, oplader, filter og forfilter.	83 40 18	Flammeresistent cover til luftslange.	83 60 80	Forfilter, 80 pk.	83 72 42	Gasfilter A1B1E1.	
83 77 31	Adflo åndedrætsværn som 83 77 30, men med heavy-duty batteri.	83 31 01	Batterioplader til NiMh batterier.	83 50 00	Bælte.	83 70 00	Opbevaringspose.	83 73 01	Gasfilter kit: A1B1E1 filter og Li-on Heavy-duty batteri.	
		83 31 11	Batterioplader til Li-on batterier.	83 50 05	Bælte forreste del.	83 70 10	Partikelfilter P SL	83 75 42	Gasfilter A2.	
		83 37 06	Batterioplader 6-position.	83 50 10	Komfortbælte, (ikke vist).	83 70 20	Partikelfilter P SL, 20 pk.	83 76 20	NiMh batteri (standard).	
		83 40 08	Luftslange, lydæmpende, ikke-QRS.	83 50 20	Bærecele.	83 70 80	Partikelfilter P SL, 80 pk.	83 76 21	NiMh batteri Heavy-duty.	
		83 40 16	Luftslange, selvjusterende (52,2 til 85 cm), med QRS.	83 60 00	Gnistfang.	83 71 10	Lugfilter.	83 76 30	Li-on batteri (standard).	
									83 80 20	Air Flow måler.
									83 80 31	Filterbeskyttelse, sort.



### Yderligere information og råd

Ønsker du at bestille reservedele. Kontakt din 3M forhandler, for at modtage tilbud. Vær opmærksom på at højere niveauer, end normalt, af forurening, varme og gnister vil kræve en hyppigere udskiftning af komponenter. Ønsker du yderligere vejledning, så check venligst vedligeholdelsesvideoerne på vores YouTube kanal (3M Speedglas) eller kontakt din lokale 3M konsulent.